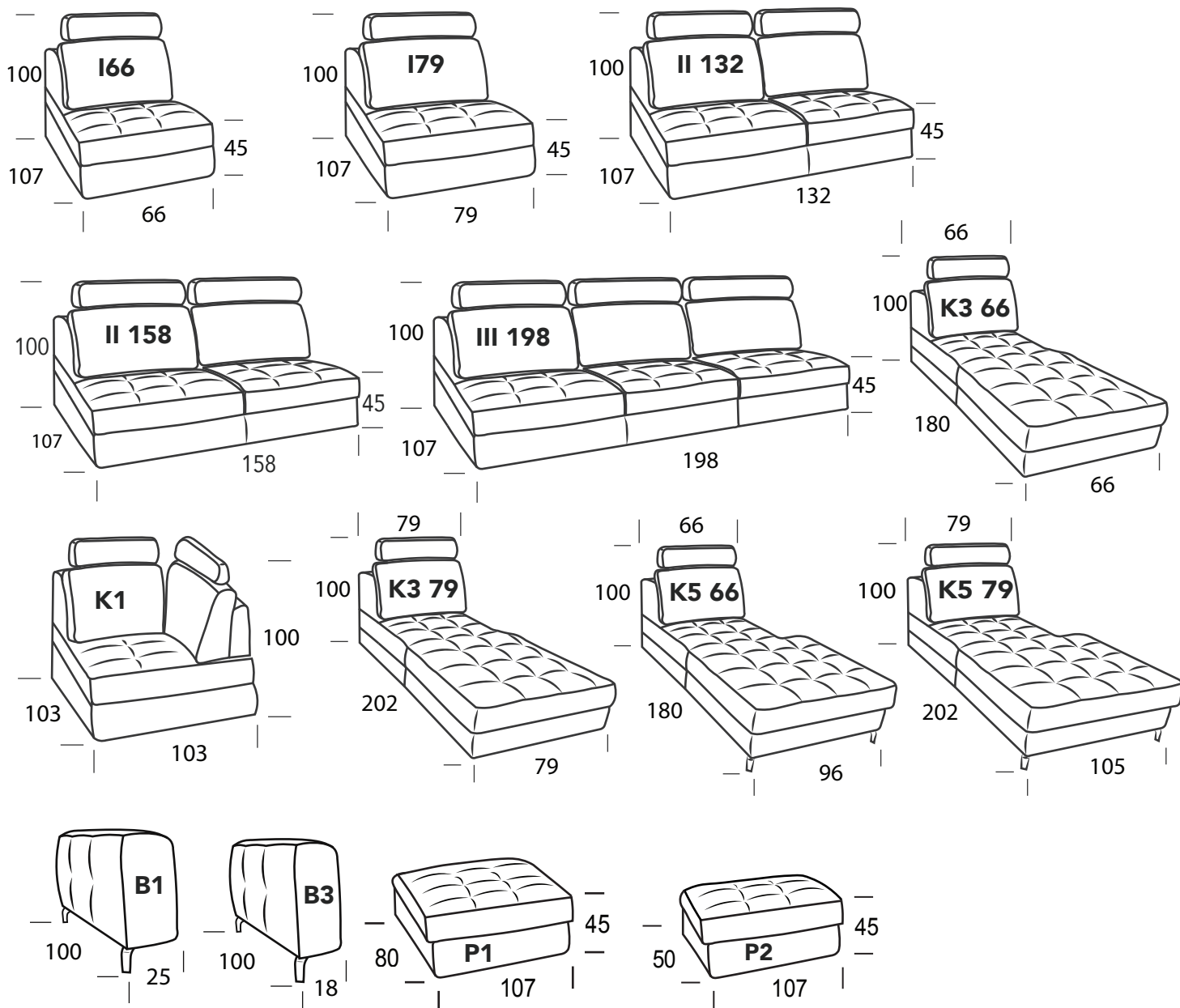


Sumatra

Zestaw modułowy



Dostępne moduły



Specyfikacja

- Konstrukcja:** Drewno bukowe, sosnowe, sklejka, płyta meblowa.
- Sprężyny:** Faliste w siedziskach i w funkcji spania
- Wypełnienia:** Wysoko elastyczne (HR) w siedziskach, oparciach B i C, w oparciach A włókno silikonowe.
Pianka poliuretanowa w funkcji spania.

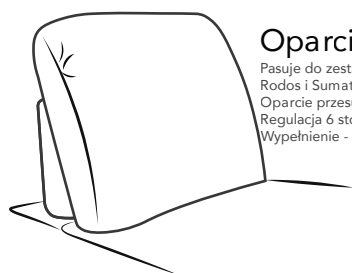
Moduł K1, K3, K5 występuje również w odbiciu lustrzanym w stosunku do powyższych rysunków.
W modułach K3, K5, P1, P2 pojemniki występują w standardzie.

Sumatra

Zestaw modułowy

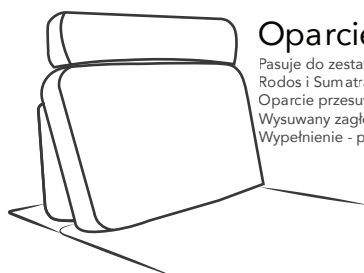


Dostępne oparcia



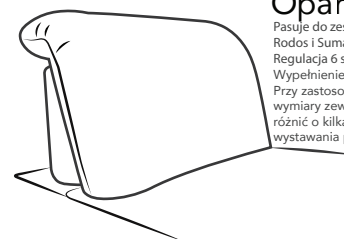
Oparcie A

Pasuje do zestawów Rodos i Sumatra
Oparcie przesuwne
Regulacja 6 stopniowa 90°-180°
Wypełnienie - włókno siłi konowe



Oparcie B

Pasuje do zestawów Rodos i Sumatra
Oparcie przesuwne
Wysuwany zagłówek
Wypełnienie - pianka HR



Oparcie C

Pasuje do zestawów Rodos i Sumatra
Regulacja 6 stopniowa 90°-180°
Wypełnienie pianka HR
Przy zastosowaniu tego oparcia wymiary zewnętrzne mogą się różnić o kilka centymetrów z powodu wystawiania pianki poza obrys mebla.

Dostępne nóżki



NO 228



NO 124



NO 121



NA 134

Przedstawione nogi występują również w kolorze czarnym. Nóżka NO 228 występuje również w kolorze złotym. Noga drewniana występuje w kilku innych wybarwieniach. Zapytaj o wzornik pracownika salonu.

Informacje o producencie



Jesteśmy polską firmą i meble produkujemy na miejscu, w rodzinnej manufakturze. Większość prac wykonujemy własnoręcznie. Współpracujemy też z rodzimymi rzemieślnikami, którzy pomagają nam w tym, żeby nasze meble były wykonane w całości lege artis.



Kiedy zakładaliśmy naszą firmę obiecaliśmy sobie, że standard w jakim będziemy wykonywać nasze produkty będzie najwyższy na jaki nas stać. Przez ponad 20 lat zdobywaliśmy doświadczenie w konstruowaniu mebli, testowaliśmy wiele rozwiązań i wybraliśmy te, które są niezawodne. Dzięki temu na konstrukcję naszych mebli możemy udzielić Państwu 5 letniej gwarancji.